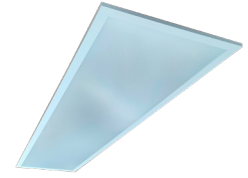


# PANNELLI Edgelight

Edgelight 595x295x9,5mm



## INFORMAZIONI PRODOTTO:

PRODUCT INFORMATIONS:

Unità: mm  
Unit: mm

Codice d'acquisto: **15056-IO**

Purchase code:

P/N: **PN00862**

Grado IP:

IP grade:

**IP20**

Alimentazione:

Voltage supply:

**220-240Vac 50-60 Hz**

Potenza:

Power:

**15W**

Alimentatore:

Driver:

**Driver SELV (incluso, esterno al corpo lampada / included, outside body lamp)**

Dimmerabile:

Dimmable:

**No**

Sorgente luminosa:

Light source:

**LED SMD**

CCT/ Colore:

CCT/ Colour:

**6000K**

Flusso:

Flux:

**1815lm**

Fascio:

Beam:

**120°**

CRI:

**>85**

Tolleranza cromatica:

Chromatic tolerance:

**3SDCM**

Fattore di abbagliamento:

Glare rating:

**UGR<22**

Gruppo di rischio fotobiologico:

Photobiological hazard group:

**Rg0**

Vita utile:

Lifetime:

**L70B50@60000**

Fissaggio:

Fixing:

**Ad incasso / Recessed**

Temperatura operativa:

Operating temperature:

**-10°C (min) - +30°C (max)**

Classe energetica:

Energetic class:

Prodotto contenente una sorgente luminosa di classe <E> (non sostituibile)

Product contained a light source of energy class <E> (not replaceable)

Norme:

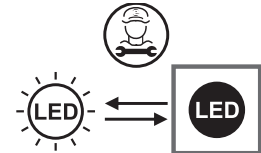
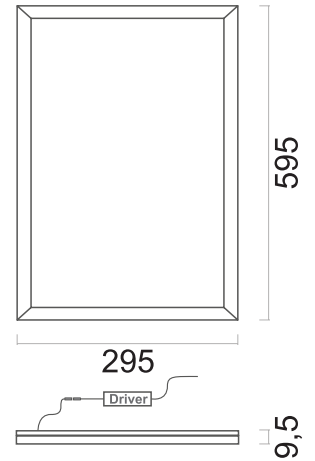
Standards:

**EC 60598-2-2:2023 used in conjunction with IEC 60598-1:2020**

(Specifies general requirements for luminaires, recessed luminaires and recessed air-handling luminaires)

**IEC TR 62778:2014**

(Application of IEC 62471 for the assessment of blue light hazard to light source and luminaires)



## ACCESSORI:

ACCESSORIES:

**18033**

Case a plafone 50mm  
Ceiling case 50mm

**18006**

Cornice incasso  
Recessed frame

**15159**

Kit sospensione 4 cavi L=1000mm  
Suspension kit 4 cables L=1000mm

**07550**

Inverter+batteria per emergenza  
Ceiling case 68mm

Tolleranza di potenza ± 5% - Tolleranza al flusso luminoso ± 5% - Incertezza di misura ± 10% - Ta: 25°C Power tolerance ± 5% - Luminous flux tolerance ± 5% - Measurement uncertainty ± 10% - Ta: 25°C